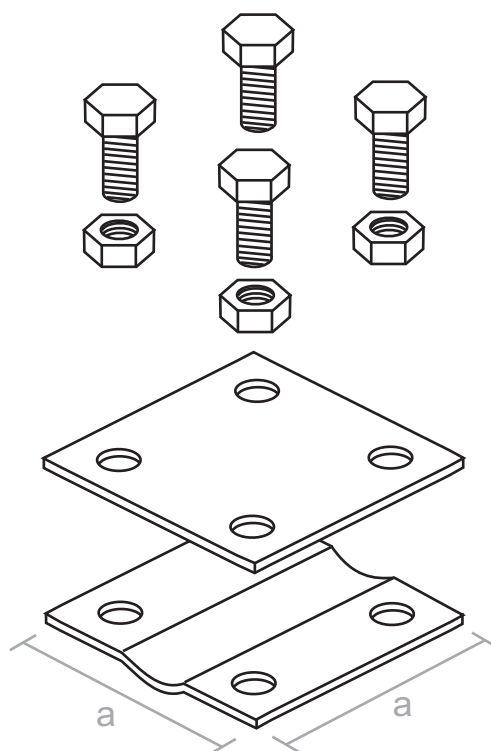


Złącze kontrolne 30

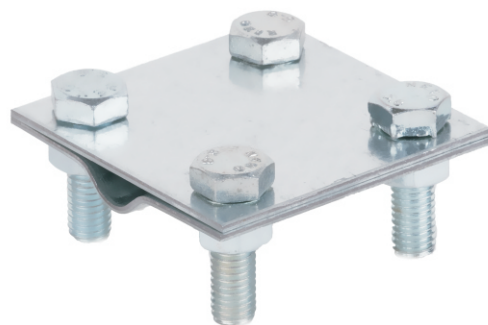
Służy do łączenia drutu z bednarką. Szerokość bednarki do 30 mm.

NR KAT.	a	ŚRUBA	MATERIAŁ
3.05	60	4xM8/25	Stal ocynkowana
5.25	60	4xM8/25	Miedź
8.27	60	4xM8/25	Stal nierdzewna



Produkt spełniający wymagania normy:

- PN-EN 62561-1:2012



P.P.H.U. ELEKTROBUD Tomasz Ratajak

Ul. Powstańców Wielkopolskich 57
62-030 Luboń

Tel/fax 61-8-106-019

tel. kom. 601-56-71-92

e-mail: elektrobud@odgromy.eu

www.odgromy.eu